

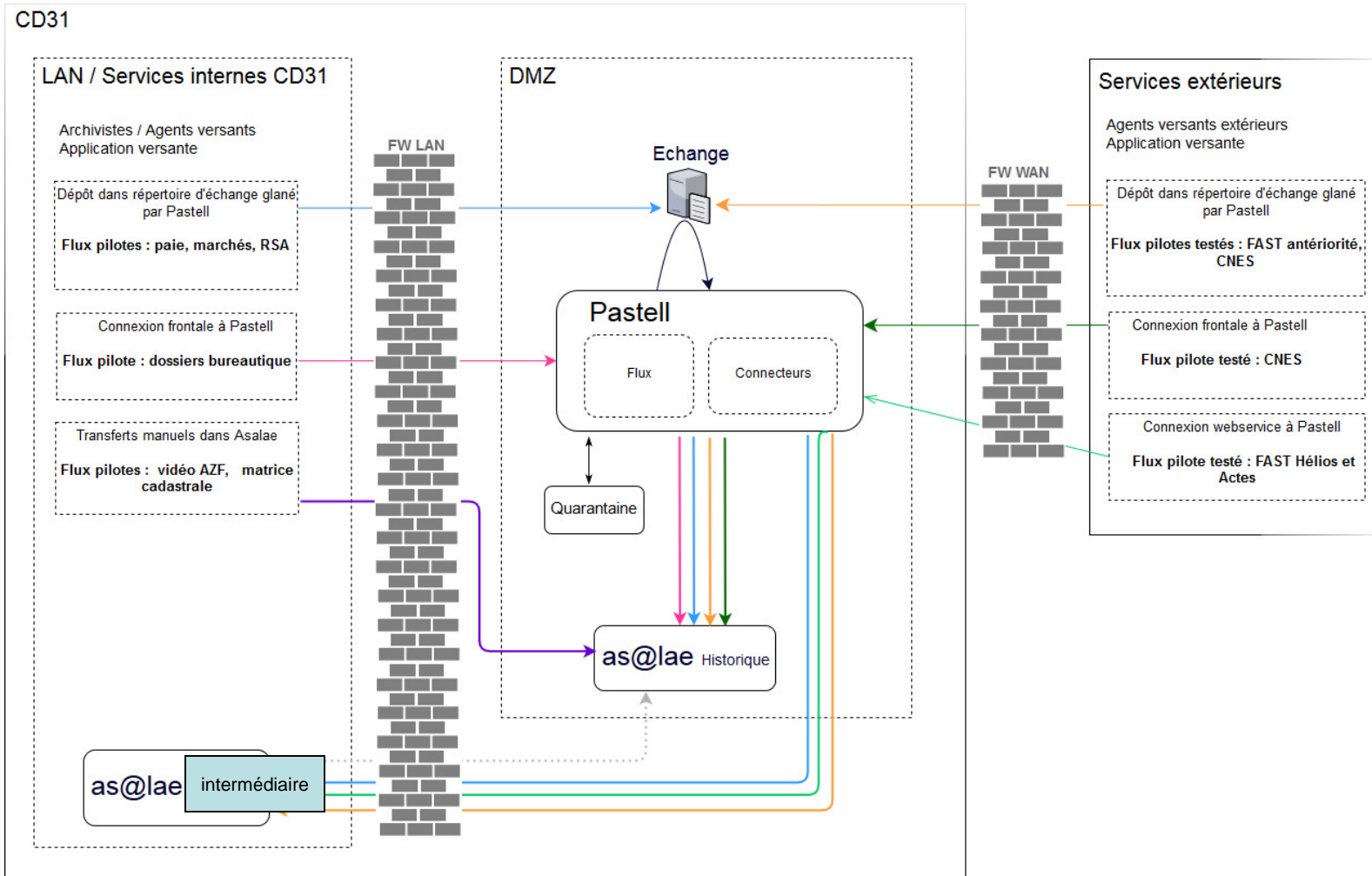


STELA

Le projet haut-garonnais

Journée de restitution AD-Essor
du 5 juin 2019

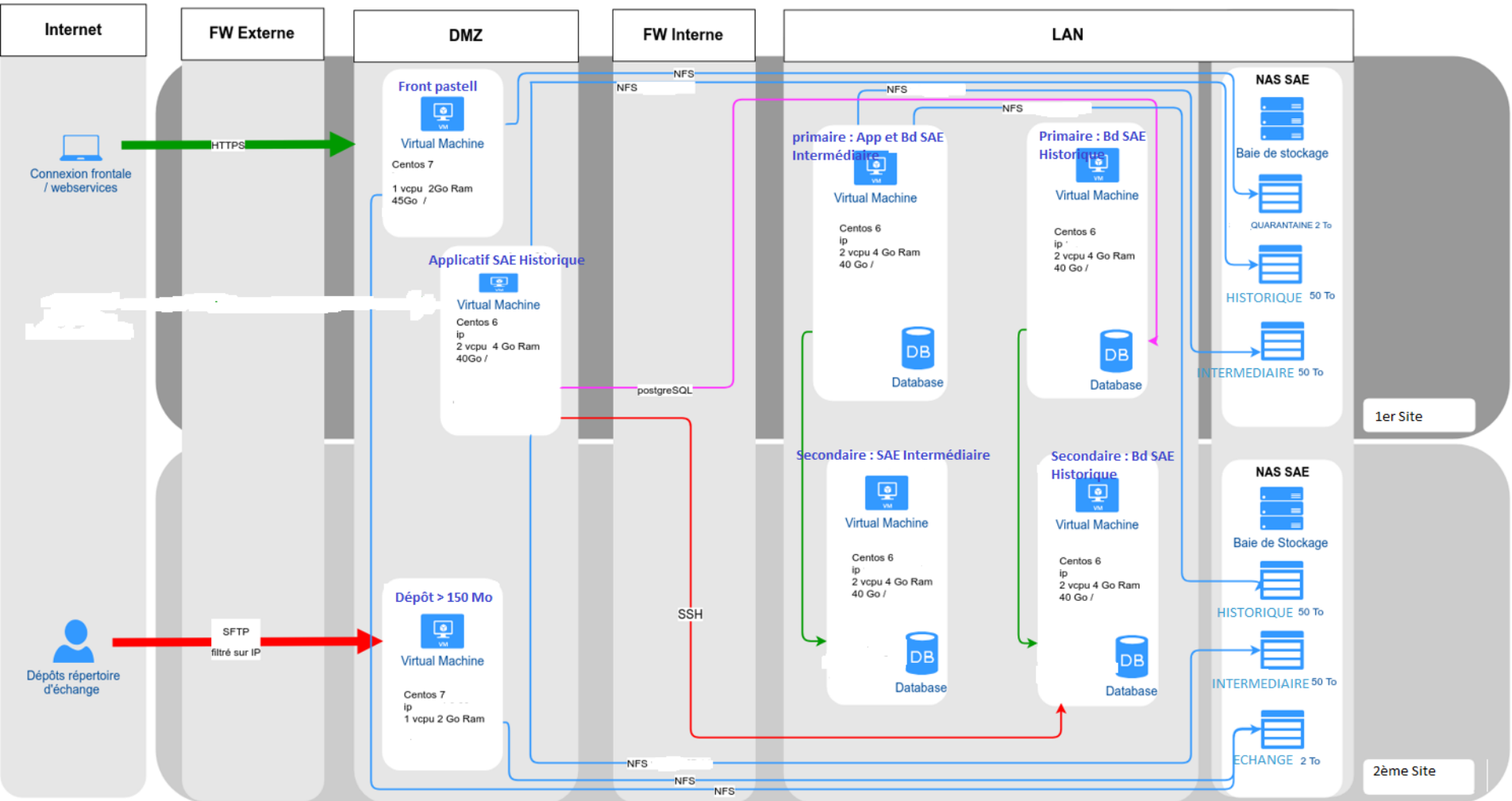
SysTème Électronique d'Archivage (STELA)



Eléments clés du calendrier

Décembre 2016-Mai 2018	Lancement du projet, paramétrages et développements
Eté-Automne 2018	Recette de la solution
Décembre 2018	Installation des nouvelles infrastructures de stockage
	Vérification d'aptitude (Avec réserves)
Janvier-juin 2019	Refonte Politique d'archivage
	Finalisation paramétrages Pastell et documentation
	Réflexion autour de la reprise des données
	Audit de sécurité
	Tests de reprise après incident et documentation / assistance au démarrage
Mi-juin 2019	VSR
Eté-Automne 2019	Reprise des données dans l'environnement de production

Architecture Production SAE



La subvention AD-Essor 2017-2018

- Montant global ayant fait l'objet de la subvention AAP AD-Essor 20018 : 183 964,56 euros TTC.
- 50% de la somme fait l'objet de la présente subvention : 91 982 euros TTC.
- Total dépensé : 100 695,14 euros TTC.

Impact organisationnel

- Refondre la Politique d'archivage : la collaboration indispensable entre archivistes et informaticiens
- Les projets dans le projet :
 - Reprise des données
 - Salle de tri numérique
 - Outils de conversion et de migration de formats
 - Brique Communication ?